

# SECADOR DE MANOS XLERATOR<sup>eco</sup>



MODELOS: **XL - BW W GR C SB SI SP - ECO** OPCIONES: **-1.1N** (Boquilla reductora de ruido) **-H** (Filtro HEPA) **-VOLTAJE** (Vea el cuadro)



**XL-BW-ECO**  
ABS Color Blanco



**XL-W-ECO**  
Aleación Metal Blanco



**XL-GR-ECO**  
Aleación Metal Gris Grafito



**XL-SP-ECO\*\***  
Pintura Especial Personalizada



**XL-SI-ECO\*\*\***  
Imagen Especial



**XL-C-ECO**  
Aleación Metal Cromado



**XL-SB-ECO**  
Acero Inoxidable

\* Tiempo de secado basado en pruebas de terceros efectuadas por SGS International en el secador de manos XLERATOReco® estándar con boquilla de 0.8 in, con 0.2 g o menos de humedad residual.

\*\* Hay cubiertas con pintura pulvimetálica especial disponibles en muchos colores y texturas.

\*\*\* La exclusiva tecnología de imagen digital permite añadir los logotipos de la compañía, escuela o equipo con cualquier color y diseño, o un "mensaje ecológico".

## PARA APROBACIÓN DEL ARQUITECTO/INGENIERO

Nombre del cargo

Fecha

Modelo especificado

Cantidad

Variaciones especificadas

Cliente/mayorista

Contratista

Arquitecto

## RENDIMIENTO

A. Tiempo de secado: 15 segundos\*

B. Potencia en watts: 500 W

C. Certificaciones:



## CONSTRUCCIÓN

A. Todas las cubiertas se fijarán a la placa base mediante dos pernos cromados a prueba de manipulación ociosa.

La cubierta será una de las siguientes:

**Aleación de cinc fundida** - Una pieza, servicio pesado, reforzada con costillas, liviana, irrompible, a prueba de herrumbre, y todas las superficies expuestas serán de cromado brillante o acabadas con pintura epóxica inastillable aplicada electrostáticamente. Resina blanca reforzada termoformada.

**Acero inoxidable** - Con acabado cepillado.

**Imagen especial** - Imagen digital aplicada a las cubiertas fundidas o de acero inoxidable usando el proceso patentado de Decoración por sublimación Kolorfusión.

B. La placa base tendrá (3) agujeros de 7/8 in (22 mm) de diámetro, el inferior es adecuado para usar con conducto de superficie.

C. Todas las piezas interiores estarán recubiertas de acuerdo con los requisitos de Underwriters' Laboratories, Inc.

D. El mecanismo completo estará internamente conectado a tierra.

E. Opciones

**Sistema de filtración HEPA:** Filtra 99.97 % de las bacterias y partículas de 0.3 micrones de la corriente de aire.

**1.1 Boquilla reductora de ruido:** Baja el nivel de decibelios 9 dB disminuyendo el ruido de la deflexión de aire pero aumenta el tiempo de secado en 3 segundos aproximadamente.

F. Accesorios (opcional)

**Control de velocidad y sonido:** 40112 (110 V), 40113 (208-240 V)

**Protectores de pared antimicrobianos MICROBAN®:** 89W (Blanco), 89B (Negro), 89S (Acero inoxidable)

**Kit XChanger de retroadaptación de toallas de papel:** 40550, 40551 (Altura ADA)

**Kit para empotrar ADA:** 40502

## MECANISMO

A. El motor será uno protegido térmicamente, con alimentación en serie conmutada, motor/soplador con descarga de vacío de flujo pasante (5/8 HP/20 000 rpm) que provee velocidad del aire de hasta 19 000 LFM (pies lineales por minuto) en la salida de aire y 16 000 LFM en las manos (4 pulgadas [102 mm] debajo de la salida de aire).

C. El conjunto de control es activado por un sensor óptico infrarrojo ubicado cerca de la salida de aire. El secador funcionará mientras las manos estén debajo de la salida de aire. Hay una función de desconexión de 35 segundos si las manos no se retiran.

## GARANTÍA LIMITADA

El secador estará garantizado contra defectos durante un período de cinco (5) años. La garantía incluirá la mano de obra llevada a cabo en la fábrica, así como la reparación o cambio de las piezas defectuosas, a opción del fabricante.

## RECOMENDACIONES SOBRE CANTIDAD

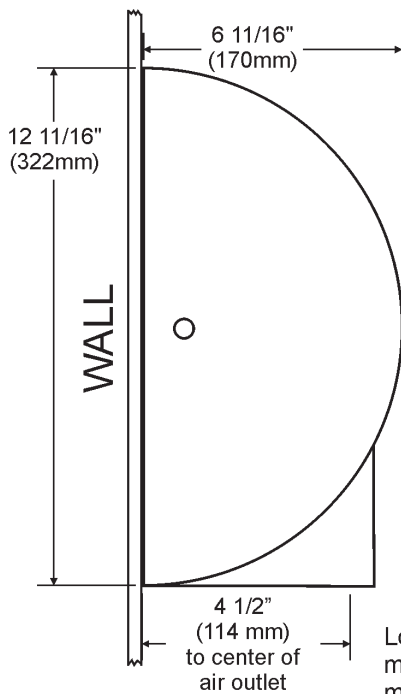
Un secador por cada dos lavabos es suficiente para la mayoría de las aplicaciones. Si el tránsito en el baño público es inusualmente pesado, sugerimos un secador por lavabo en instalaciones pequeñas y dos secadores cada tres lavabos en instalaciones más grandes. Cuando se usa una fuente de lavado de 54 in, sugerimos cuatro a cinco secadores.

# SECADOR DE MANOS XLERATOR<sup>eco</sup>

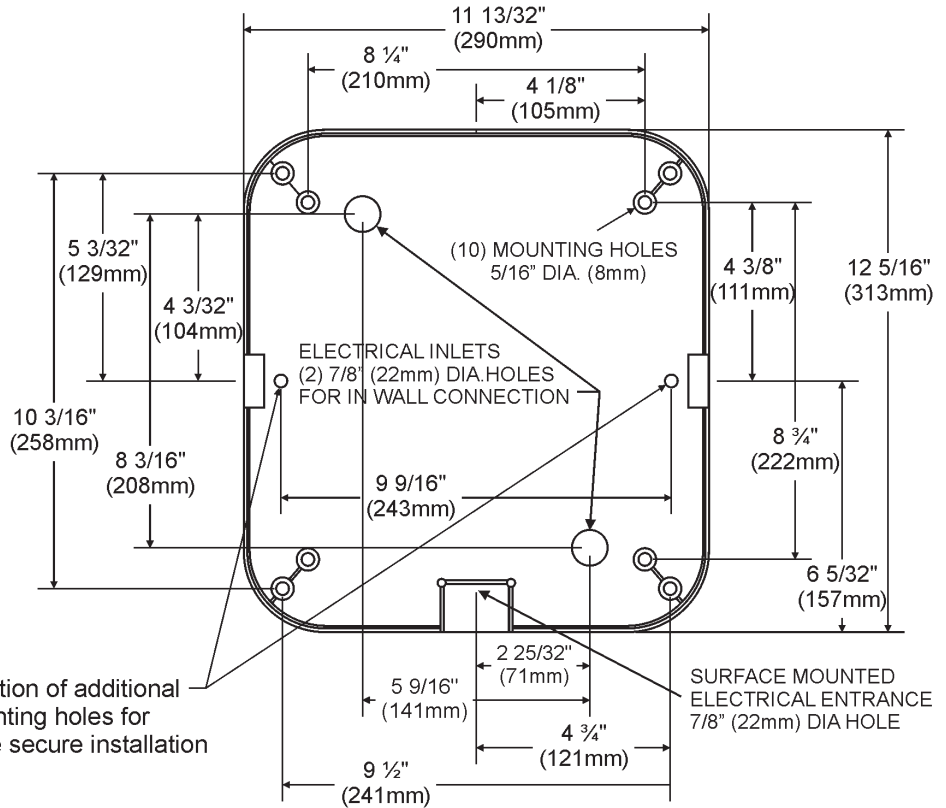


MODELOS: **XL - BW W GR C SB SI SP - ECO** OPCIONES: **-1.1N** (Boquilla reductora de ruido) **-H** (Filtro HEPA) **-VOLTAJE** (Vea el cuadro)

## VISTA LATERAL



## VISTA DELANTERA MIRANDO A LA PARED



### DIMENSIONES

Ancho 11 3/4 in (298 mm)      Altura 12 11/16 in (322 mm)  
 Profundidad 6 11/16 in (170 mm)

### PESO

**XL-BW:** 15 lb (6.8 kg)      **XL-SB:** 16 lb (7.26 kg)      **XL-W, GR, C, SI, SP:** 17 lb (7.71 kg)

### SISTEMA ELÉCTRICO

Las unidades son monofásicas de 500 watts y están disponibles como se especifica en:

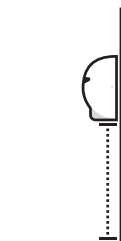
110-120 V	4.5 A	60 Hz	
208 V	2.1 A	60 Hz	
220-240 V	2.2 A	50/60 Hz	
230 V	2.2 A	50 Hz	

**NOTA:** El consumo de 4.5 amperios o menos permite la instalación de varias unidades XLERATOReco en un circuito de 20 A, reduciendo significativamente los costes de instalación y creando un retorno de la inversión de menos de un año.

### ALTURAS DE MONTAJE SUGERIDAS

desde el piso a la parte inferior del secador:

Hombres	45 in	(114 cm)
Mujeres	43 in	(109 cm)
Jóvenes	41 in	(104 cm)
Niños pequeños	35 in	(89 cm)
Minusválidos	37 in	(94 cm)



### ACTIVACIÓN

Accionado por sensor automático

### MONTAJE

Montaje en superficie

### KIT DE EMPOTRAR OPCIONAL QUE CUMPLE CON LA LEY ADA



Núm. de pieza  
40502

### DIMENSIONES

Ancho 16 3/8 in (416 mm)      Alto 26 in (660 mm)      Profundidad 3 3/8 in (86 mm)

### PESO

11 lb (4.99 kg)

La parte inferior la caja empotrada en la pared debe estar 10 in (254 mm) debajo de la altura de montaje sugerida para el secador.

